

1011H-БМП-4П-СЗ

Перв. примен.

Справ. N

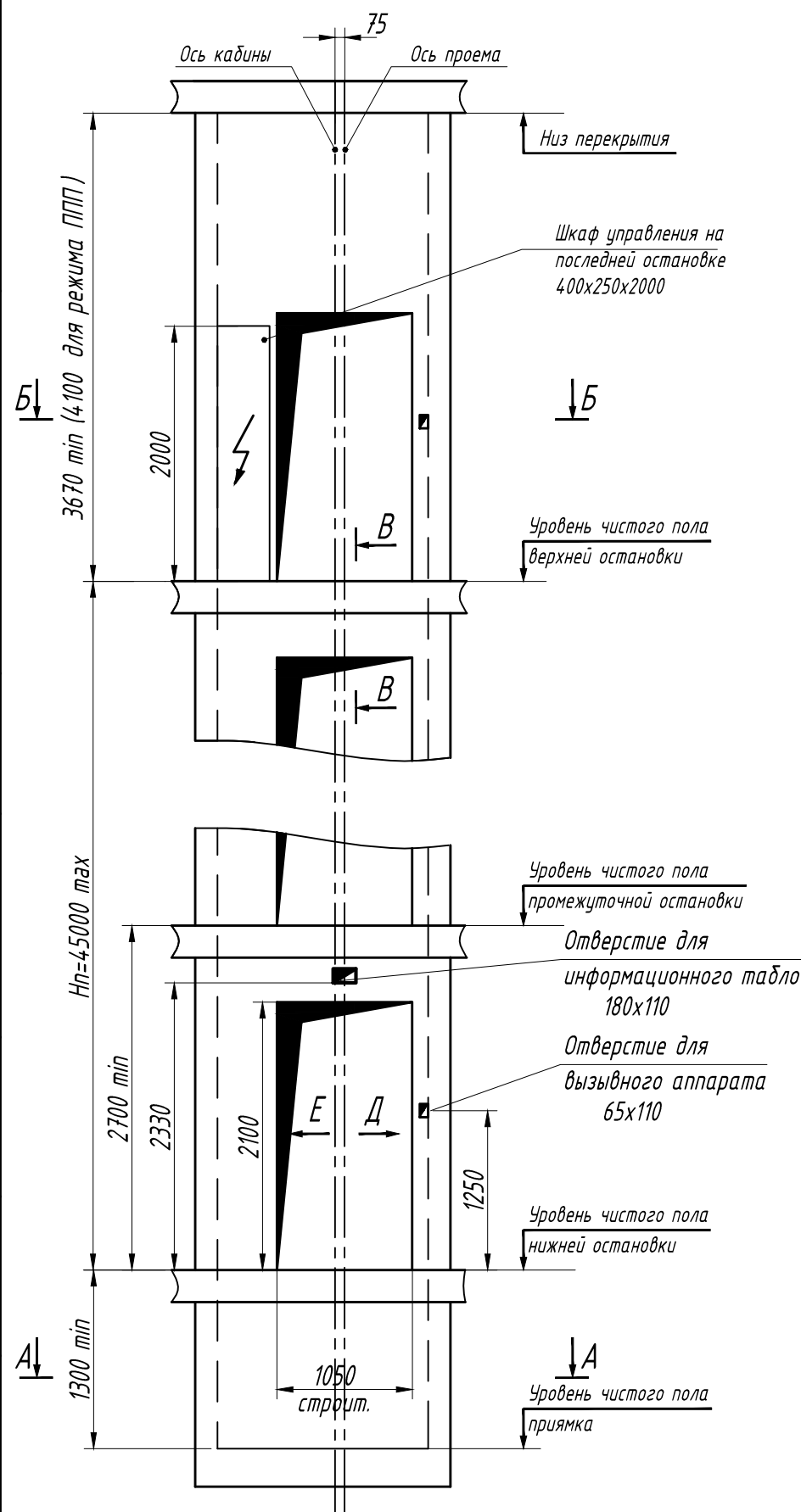
Подп. и дата

Инв. N дубл.

Взам. инв. N

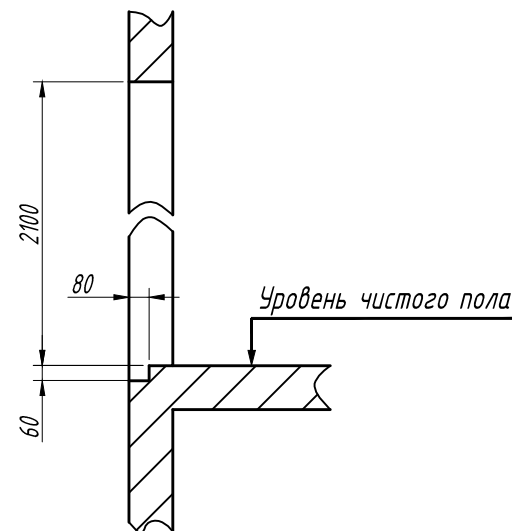
Подп. и дата

Инв. N подл.



В-В (1:30)

На всех остановочных этажах




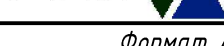
Технические характеристики

Модель	1011H-БМП	
Грузоподъемность, кг	1000	
Скорость, м/с	1,0	
Максимальная высота подъема, м	45	
Максимальное количество остановок	16	
Минимальная высота верхнего этажа, мм	3670 (4100 для лифта с ППП)	
Глубина приямка, мм	минимальная	1400
	максимальная	1500
Расположение противовеса	слева	
Допустимые размеры шахты, мм	ширина (min/max)	1700 / 1800
	глубина (min/max)	2550 * / 2600
Размеры дверей (ШxВ), мм	900x2000	
Тип дверей	Телескопические	
Огнестойкость дверей, мин	30 (60) *	
Размеры кабины (ШxГxВ), мм	1100x2100x2150	
Перила на крыше кабины	Есть (H=700 мм)	
Силовая цепь	Род тока	Переменный, 3-х фазный, 50 Гц
	Напряжение, В	400 ± 15%
	Тип привода лифта	безредукторный частотно-регулируемый
	Мощность, кВт	6,00
	Пусковой ток, А	23,4
Рабочая температура	от +5°C до +40°C	
	Относительная влажность при +20 °C	
		Не более 85%

* в скобках размеры для исполнения дверей шахты с огнестойкостью E160

Общие положения

- Лифты без машинного помещения соответствуют требованиям Технического регламента "О безопасности лифтов".
- При проектировании лифтовой шахты руководствоваться Правилами безопасного устройства и эксплуатации лифтов, существующими Строительными Нормами и Правилами. Материал и конструкцию лифтовой шахты определяет проектировщик с учетом нагрузок от лифтового оборудования. Стены шахты должны быть строго вертикальны с соблюдением параллельности противоположных стен и перпендикулярности примыкающих. Разность диагоналей шахты не более 20 мм. Отклонение от параллельности стен не более 15 мм.
- При проектировании шахт без закладных деталей необходимо выполнить следующие требования:
 - для бетонных шахт (под установку оборудования при помощи распорных дюбелей):
 - толщина бетонных стен и плит перекрытий должна быть не менее 130 мм;
 - сопротивление бетона на сжатие должно быть не ниже 200 кг/см²;
 - для кирпичных шахт (под установку оборудования при помощи химических дюбелей):
 - толщина кирпичных стен должна быть не менее 250 мм;
 - материал шахты - кирпич глиняный обыкновенный (полнотелый) марки 100, раствор цементно-песчаный марки 100;
- При проектировании металлокаркасных шахт необходимо выполнить следующие требования:
 - металлокаркас шахты может быть выполнен из различных металлических профилей (выбираются проектировщиком) при соблюдении требований данного строительного задания;
 - балки, расположенные в доковых стенах здания под крепление направляющих, должны выполняться из стали с размерами не менее по толщине S=8 мм и по высоте 120 мм;
 - шаг установки балок должен быть не более 2500 мм.
- Для районов сейсмичностью более 7 баллов шаг установки закладных деталей для крепления направляющих не более 1500 мм.
- В перекрытии лифтовой шахты установить и испытать монтажные крюки г/п 2000 кг и 500 кг.
- Выполнить контур заземления лифтовой шахты из стальной полосы размером 4x25 мм по всей высоте шахты.
- Необходимость вентиляции и дымоудаления определяет проектировщик лифтовой шахты исходя из назначения и класса всего здания.
- Предусмотреть место для размещения шкафа управления на последнем этаже рядом с лифтом и обеспечить свободный доступ к шкафу. Подвести к шкафу управления кабель исходя из электрических характеристик лифта
- Проложить кабель диспетчерской связи между шкафом управления и диспетчерским пунктом (8 жильный экранированный напр. FTR 4PR).

				1011H-БМП-4П-СЗ			
				Лифт пассажирский без МП			
				г/п 1000 кг; V=1,0 м/с			
				Задание на проектирование			
				строительной части			
				ООО "ЛЛЗ"			
Изм.	Лист	N докум.	Подп.	Дата	Лит.	Масса	Масштаб
Разраб.					И		1:50
Пров.							
					Лист 1		Листов 3
							
							

1011H-БМП-4П-СЗ

Схема расположения монтажных крюков в перекрыти над лифтовой шахтой

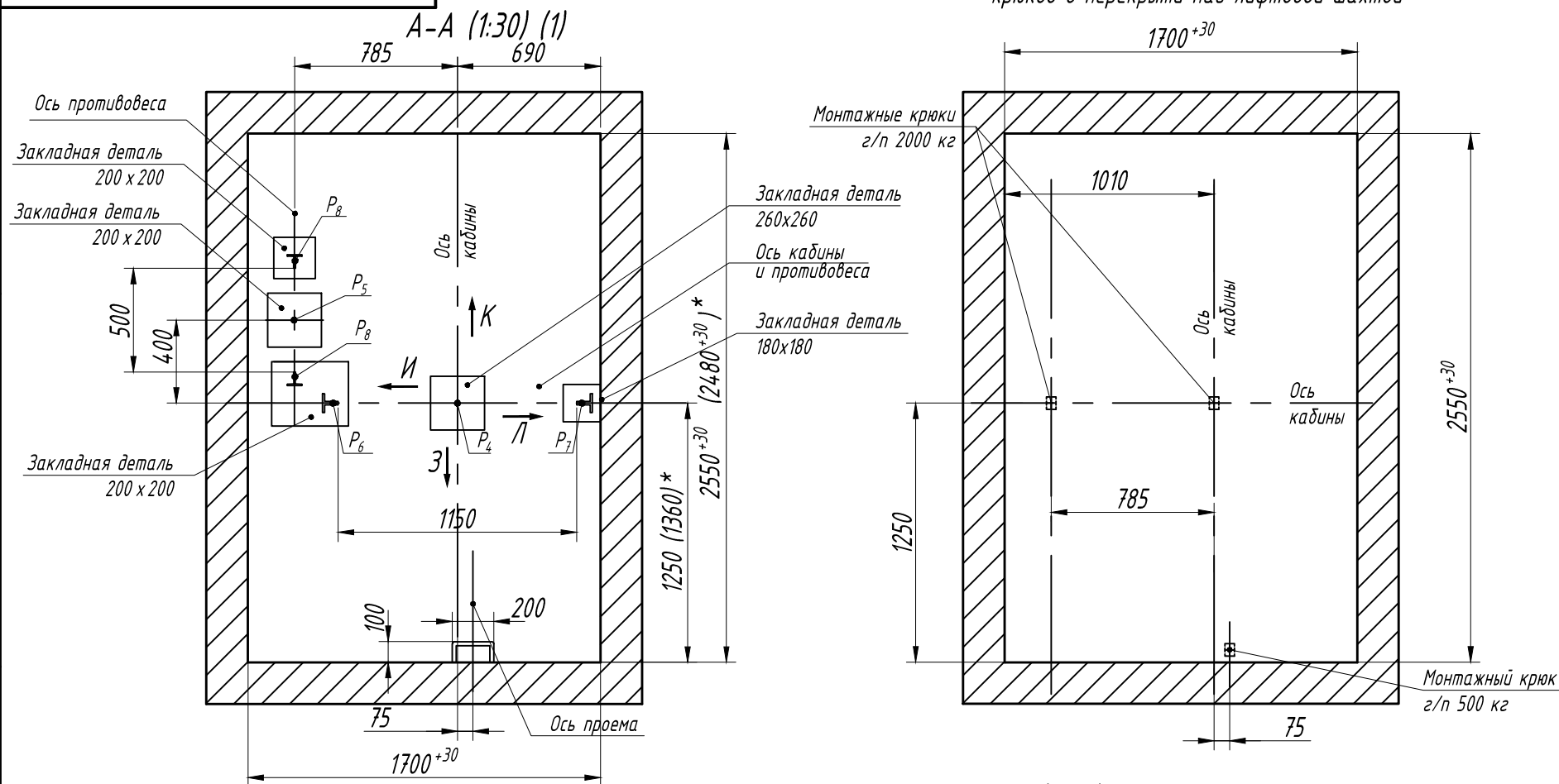
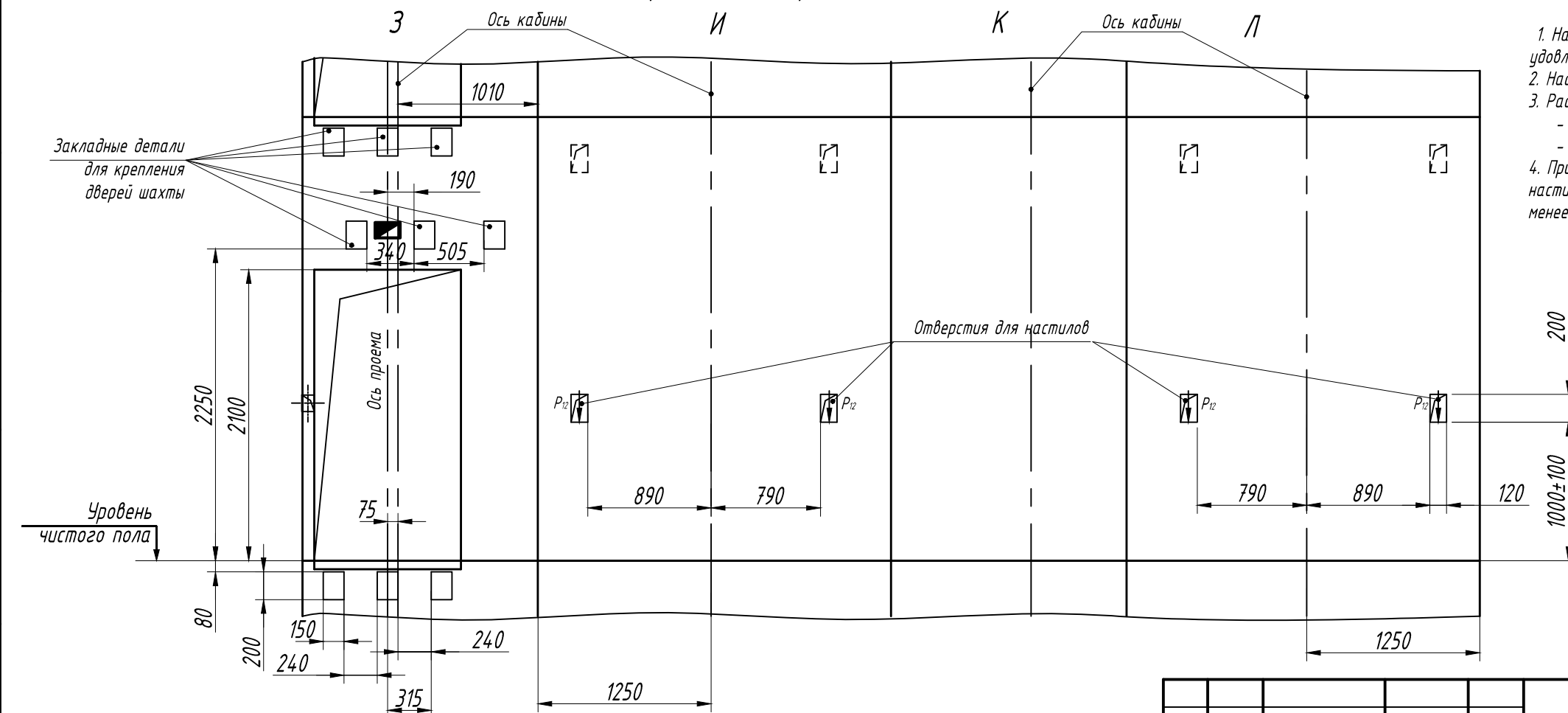


Таблица нагрузок на строительную часть от лифтовой установки

Обознач. нагруз.	Величина нагрузки, Н	Схема действия сил	Примечание
P ₁	1100		Кратковременные нагрузки при посадке кабины на ловители
P ₂	1300		
P ₃	3900		
P ₄	96000	На закладные детали (3)	Нагрузки, действующие одновременно и аварийно
P ₅	76000	На буфер противовеса	
P ₆	43000	На опору направляющих кабины	
P ₇	19000	На опору направляющих кабины	
P ₈	12000	На опору направляющих пр-са	Максимальные нагрузки
P ₉	34000	На каждую закладную деталь крепления балки привода подвески противовеса	
P ₁₀	29500	На закладную деталь крепления балки подвески кабины	Постоянные нагрузки
P ₁₁	500	На детали крепления дверей в плоскости стены	
P ₁₂	ГОСТ 24258-88		Нагрузки при монтаже

Развертка типового этажа шахты (1:40) (закладные детали крепления направляющих не показаны)



1. Настилы предназначены для монтажа лифтового оборудования и должны удовлетворять требованиям ГОСТ 22845-85 и ГОСТ 24248-88.
2. Настилы устанавливать на опорные балки.
3. Расчетная нагрузка на настил подмостей :
 - 2500 Н/м² равномерно распределенная;
 - 2000 Н приложенная в любой точке.
4. При высоте этажа 3600 мм и более предусмотреть дополнительные отверстия под настилы с учетом того, чтобы расстояние между отверстиями по высоте было бы не менее 1800 мм и не более 2500 мм.

Перв. примен.
Справ. N
Подп. и дата
Инв. N дубл.
Инв. N
Взам. инв. N
Подп. и дата
Инв. N подл.

Изм.	Лист	N докум.	Подп.	Дата
------	------	----------	-------	------

1011H-БМП-4П-СЗ

Копировал

Формат А3